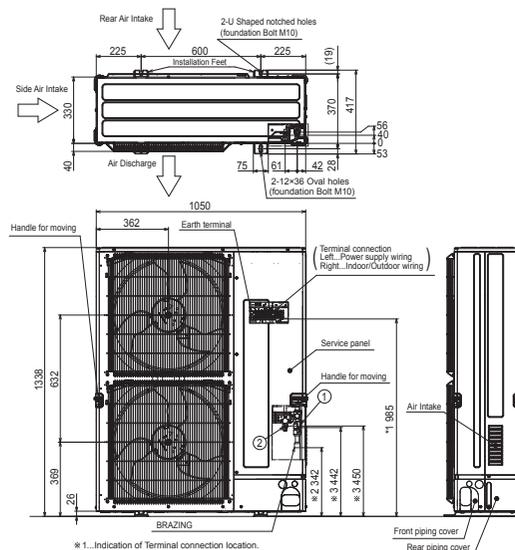


Productfiche

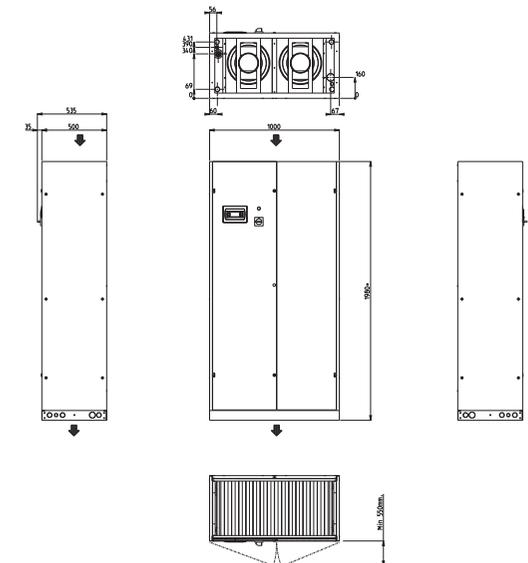
s-MEXT-G00 022 U KHB



Buitenunit		1 x PUZ-ZM250YKA2	
Binnenunit		s-MEXT-G00 022 U KHB	
Set	Koeling	Nominale capaciteit	kW 22,5
		Opgenomen vermogen	kW 7,11
		Voelbare capaciteit	kW 19,3
		SHR (verhouding voelbare en nominale koeling)	0,86
Verwarming	Nominale capaciteit	kW 3,9	
Bevochtiging	Dampcapaciteit	kg/u 3,0	
Specificaties	Afmetingen (B x D x H)	mm 1050 x 330 x 1338	
		Gewicht	kg 138,0
	Koeling	Geluidsvermogen	dB(A) 77
		Geluidsdruk	dB(A) 59
		Luchtvolume	m³/u 8.400
		Toepassingsgebied	°C -15~46
	Verwarming	Geluidsdruk	dB(A) 62
		Luchtvolume	m³/u 8.400
Toepassingsgebied		°C -20~+21	
Buitenunit	Koeltechnische gegevens	Diameter vloeistof- & gasleiding	" 1/2 - 1 1/8
		Maximale leidinglengte	m 100
		Maximaal hoogteverschil	m 30
		Koelmiddel	R32
		Hoeveelheid koelmiddel	kg 6,8
		CO ₂ -equivalent	ton 4,590
		Koelmiddelvoervulling voor	m 30
		Navulhoeveelheid koelmiddel	g/m 40
		Maximale koelmiddelvulling	kg 9,2
		CO ₂ -equivalent bij max. koelmiddelvulling	ton 6,210
Elektrische gegevens	Voedingsspanning	V;f;Hz 400;3+N;50	
	Voedingskabel	mm² 5G 6	
	Afzekering	A 32	
Binnenunit	Specificaties	Afmetingen (B x D x H)	mm 1000 x 500 x 1980
		Gewicht	kg 165,0
		Geluidsdruk	dB(A) 60
		Luchtvolume	m³/u 4000-5000
		Beschikbare statische druk	Pa 20 / 214
Toepassingsgebied	Temperatuur	°C 19~35	
	Relatieve vochtigheid	% 30%~60%	
Elektrische gegevens	Voedingsspanning	V;f;Hz 230;1;50	
	Voedingskabel	mm² 3G 6	
	Maximale stroom	A 35,0	
	Afzekering	A 40	
	Communicatiekabel	mm² 4G 2,5	



※ 1. Indication of Terminal connection location.
 ※ 2. Refrigerant GAS PIPE connection (BRAZING) O.D.φ25.4.
 ※ 3. Indication of STOP VALVE connection location.

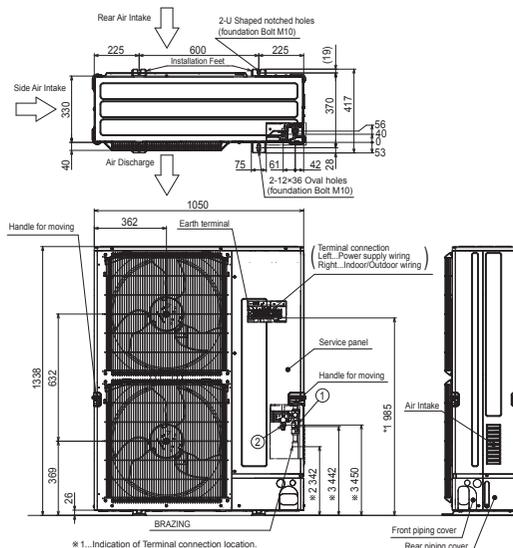


Fiche produit

s-MEXT-G00 022 U KHB



Unité extérieure		1 x PUZ-ZM250YKA2	
Unité intérieure		s-MEXT-G00 022 U KHB	
Set	Froid	Capacité nominale	kW 22,5
		Puissance absorbée	kW 7,11
		Puissance frigorifique sensible	kW 19,3
		SHR	0,86
Chauffage	Capacité nominale	kW 3,9	
Humidification	Capacité de vapeur	kW 3,0	
Spécifications	Dimensions (L x P x H)	mm 1050 x 330 x 1338	
		Poids	kg 138,0
	Froid	Puissance acoustique	dB(A) 77
		Pression acoustique	dB(A) 59
		Débit d'air	m³/h 8.400
		Plage de fonctionnement	°C -15~46
	Chauffage	Pression acoustique	dB(A) 62
		Débit d'air	m³/h 8.400
		Plage de fonctionnement	°C -20~+21
	Données frigorifiques	Diamètre conduite liquide & gaz	" 1/2 - 1 1/8
Longueur maximale		m 100	
Dénivellation maximale		m 30	
Type de fluide frigorigène		R32	
Précharge de fluide frigorigène		kg 6,8	
Précharge de fluide frigorigène pour		m 4,590	
Volume de mise à niveau du fluide frigorigène		g/m 30	
Équivalent CO ₂		tonnes 40	
Charge de fluide frigorigène maximale		kg 9,2	
Équivalent CO ₂ en charge maximale		tonnes 6,210	
Données électriques		Alimentation électrique	V;ph;Hz 400;3+N;50
		Câble d'alimentation	mm² 5G 6
	Taille de fusible recommandée	A 32	
Spécifications	Dimensions (L x P x H)	mm 1000 x 500 x 1980	
	Poids	kg 165,0	
	Pression acoustique	dB(A) 60	
	Débit d'air	m³/h 4000-5000	
Plage d'utilisation	Pression statique disponible	Pa 20 / 214	
	Température	°C 19~35	
Données électriques	Humidité relative	% 30%~60%	
	Alimentation électrique	V;ph;Hz 230;1;50	
	Câble d'alimentation	mm² 3G 6	
	Intensité maximale	A 35,0	
	Taille de fusible recommandée	A 40	
Câble de communication	mm² 4G 2,5		



※ 1. Indication of Terminal connection location.
 ※ 2. Refrigerant GAS PIPE connection (BRAZING) O.D.ø25.4.
 ※ 3. Indication of STOP VALVE connection location.

